

SERBATOI STANDARD
STANDARD OIL TANKS

CAPACITÀ SERBATOIO Lt
TANK CAPACITY Lt

60

Serbatoi in acciaio con testate imbutite, verniciati a polvere epossidica grigia (Ral 7021).
Provvisti di: tappo di riempimento, tappo sfiato e spia livello olio. Disponibili con o senza predisposizione per filtro di ritorno immerso.

Steel tank with deep-drawn heads, painted with grey epoxy powder (Ral 7021).

Equipped with: filler cap, breather cap and oil level warning. Available with or without preparation for submerged return filter.

Serbatoio litri 60 con supporto centrale.
60 litre tank with central support.

Serbatoio litri 60, supporto centrale e predisposiz.filtro.
60 litre tank with central support and filter preparation.

* Capacità fino a livello olio
Capacity until oil level indicator 57 lt

135-500-00652

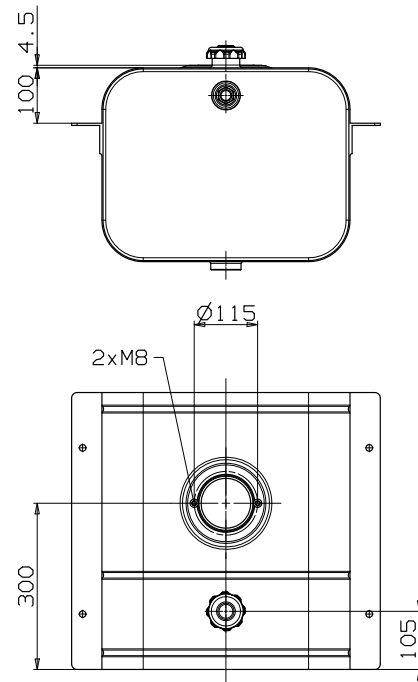
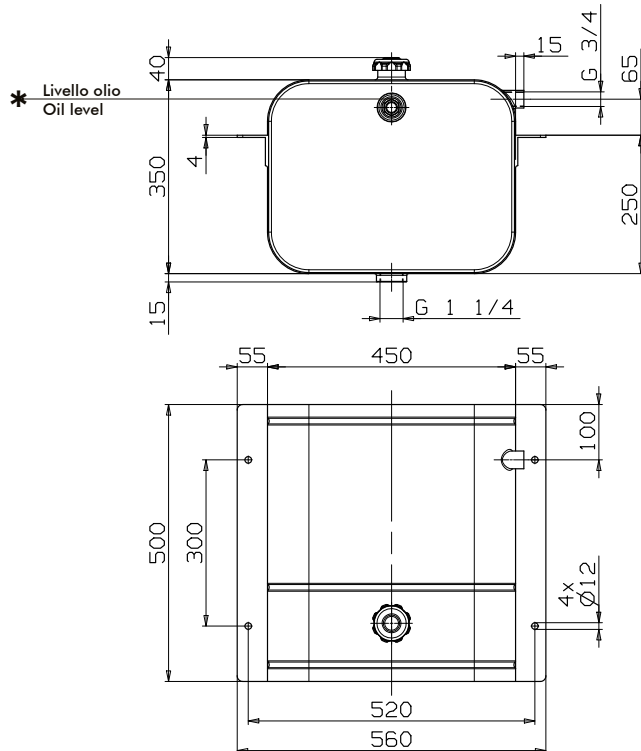
135-500-00661



Peso/Weight 17 Kg



Peso/Weight 18 Kg



509-004-00034: LIVELLO OLIO / OIL LEVEL
Già compreso nel serbatoio. Solo per ricambi
Already included with the tank. Only for spare part

